



MONTERINGS- OG BRUKSANVISNING

DOVRE FØNIX CB



INNHold

Presentasjon.....	2	Montering for Jøtul-modeller.....	9
Målskisse med tekniske data	2	Jøtul-peis nr. 10	9
Viktig informasjon	3	Jøtul-peis nr. 15	10
Dovre-peisen, liten type, 1967 og nyere	4	Jøtul-peis nr. 30	11
Dovre-peisen, stor type, 1967 og nyere.....	6	Ulike ovnsfunksjoner	11
Dovre-peisen, liten type, 1952-1964	7	Råd om perfekt fyring	12
Dovre-peisen, liten type, 1964-1967	7	Garanti.....	16
Dovre-peisen, stor type, 1964-1967	7	Kontrollskjema	16
Dovre-peisen, stor type, 1952-1964	8		
FØNIX-nøkkel; monteringsdeler for gamle Dovre-peiser.....	8		

PRESENTASJON

VELKOMMEN TIL DOVRE-FAMILIEN!

Den består av mange alternative ildsteder, og omfatter en rekke peisinnsetser og ovner av ulike størrelser. Enten du er nybegynner eller en erfaren bruker av fast brensel, innleder du nå et bekjentskap som vil gi deg glede ved oppvarmingen av ditt hjem.

Riktig montering og bruk er to viktige forhold for at du kan ha full glede av din nye Dovre peis. Vi har omhyggelig konstruert og testet dette produktet og fått bekreftet at det tilfredsstillir myndighetenes krav. Det sikrer våre krav til effektiv og økonomisk bruk av brenselet.

Les hele denne anvisningen før du begynner å montere din Dovre peis. Forsikre deg om at ildstedet blir montert og brukt ifølge de anvisninger som er beskrevet på de følgende sidene.

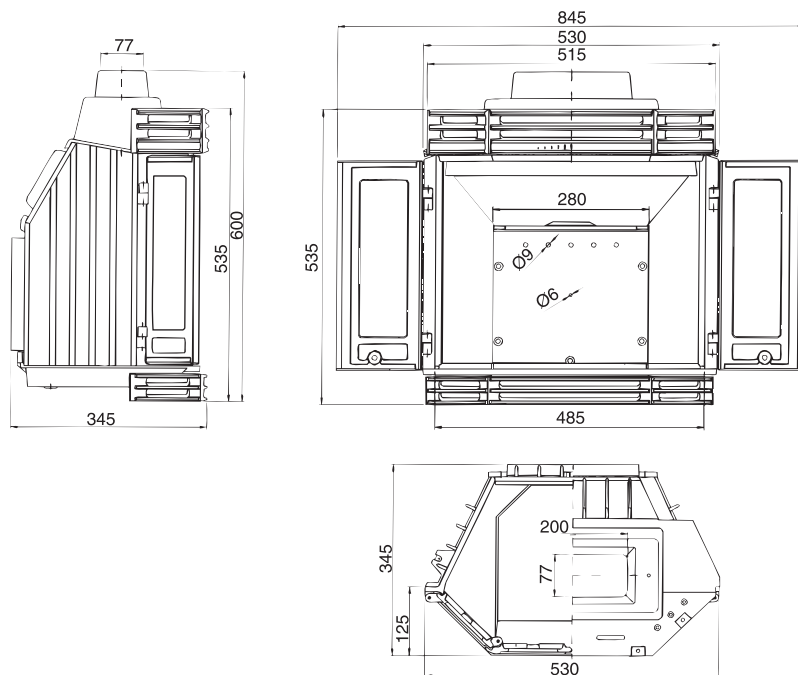
Dovre innestår for brukssikkerheten av sine peiser og ovner. Når du leser gjennom denne anvisningen, vil du finne spesielle advarsler. Dette er for å rette oppmerksomheten mot de viktigste hensyn til sikkerhet som vi har definert i samarbeid med myndighetene.

SIKKERHETSANMERKNING

Hvis ikke ildstedet blir riktig installert, kan det resultere i husbrann. For din egen sikkerhets skyld; følg monteringsanvisningen. Kontakt eventuelt de lokale bygnings- og brannmyndighetene angående restriksjoner og krav til installasjon i ditt distrikt.

VI ØNSKER TILLYKKE MED NYTT ILDSTED!

MÅLSKISSER



TEKNISKE DATA

Type	Peiskassett
Produkt navn	FØNIX CB
Varmeeffekt	2.500 - 9.000 W
Vekt	75 kg
Bredde	Se skisse
Høyde	Se skisse
Dybde	Se skisse
Røykuttak for montering i gruepeiser*	150 mm
Brennkammer	Støpejern
Overflatebehandling	Antrasittgrå lakk

Trekksystem	Topptrekk- og opptenningsventil
Brensel lengde ved	30 cm
Brensel type	Ved
(* Tilleggsutstyr)	

VIKTIG INFORMASJON

Dovre peisinnsetype FØNIX CB er testet, og vurdert med utstedelse av brannteknisk produktdokumentasjon fra Norges branntekniske laboratorium (NBL). Dette bekrefter at produktet tilfredstiller kravene i norske forskrifter.

Produktdokumentasjon SINTEF 041- 098 er gjengitt på internett: nbl.sintef.no/index.html?documentation&no.

Produktdokumentasjon betinger at montering og bruk følger akseptert monterings- og brukerveiledning. Monteringsveiledningen skal inngå som en del av dokumentasjonen av bygget.

MONTERING AV DITT NYE DOVRE VEDFYRTE ILDSTED

Les denne informasjonen og monteringsanvisningen nøye før ildstedet installeres. Installasjon av ildsted i eksisterende bygning er unntatt søknadsplikt, men bare om installasjonen blir kontrollert på en skikkelig måte av kvalifisert kontrollør.

Kvalifisert kontrollør kan være:

- Foretak med sentral godkjenning eller som tidligere har hatt lokal godkjenning
- Feiervesen såfremt feiervesenet tilbyr slike tjenester
- Person ansatt i slikt foretak/vesen som utfører kontroll

Det er eier som skal vurdere kvalifikasjonene til kontrolløren. Det er også eier som er ansvarlig for at Plan- og bygningsloven (Pbl) med forskrifter blir overholdt og at monteringsanvisningen blir fulgt. Sørger ikke eieren for at det blir foretatt kvalifisert kontroll, er tiltaket fullt ut søknadspliktig.

For nytt ildsted er det tilstrekkelig å sjekke at monteringsanvisningen er fulgt og at det er et typegodkjent ildsted.

Kontrolløren bør bekrefte skriftlig at det er utført kontroll. Det er ikke krav til skriftlig bekreftelse på utført kontroll. Ved tilsyn vil det være en fordel om en slik kan forevises (kontrollskjema siste side).

Installasjon av ildsted kan endre behovet for feiing. Feiervesenet skal varsles slik at eventuelt endret behov for feiing fanges opp. (Se kontrollskjema siste side)

Er det utarbeidet en bekreftelse på utført kontroll, er det en fordel om kopi av denne sendes feiervesenet.

Installasjon av ildsted som en del av ny bygning er melde- eller søknadspliktig.

Plan- og bygningsmyndighetene har hjemmel i Pbl. 92a til å kreve tiltak fjernet eller endret dersom dets plassering, utførelse mv. kan føre til fare eller urimelig ulempe for omgivelsene eller allmenne interesser.

Hvis ikke ildstedet blir riktig installert, kan det resultere i husbrann. For din egen sikkerhets skyld; følg monteringsanvisningen. Feil montering kan medføre at garantien fra Dovre ikke gjelder. Feiervesenet er et generelt rådgivende organ. Er man i tvil, søk råd hos feiervesenet.

Dette ildstedet er beregnet på fyring med ved. Bruk av uegnet brensel kan skade ildstedet og/eller skape uheldige røykutslipp.

Alle mål i denne anvisningen er angitt i millimeter.

Les anvisningen for den peismodellen som du skal montere i nøye før arbeidet påbegynnes.

MONTERING AV FØNIX CB I DOVRE-PEISER LITEN TYPE FRA 1967 ELLER NYERE

Montering av FØNIX CB i peis med overstell OB (spjeld i taket av ilegg) fig. 1

Før monteringen kan begynne må spjeldet i den «gamle» peisen tas ut. Dette gjøres på følgende måte:

1. Fjern skinnen under reguleringshåndtaket (2 skruer) (A).
2. Løsne bolten (B) som holder reguleringsarmen og ta denne ned.
3. Skru ut skinnene som holder spjeldhengslene (C) og ta ut spjeldet.
4. De to høyeste knastene (Støpejern) for reguleringsarmen (K) under forkanten av røykfanget må skjæres av så det får samme høyde som de lave knastene. Bruk baufil eller evt. vinkelsliper (- husk vernebriller!).

På enkelte utgaver må alle knastene fjernes helt før dekkplaten passer. Dette kan kun skje ved bruk av vinkelsliper. Husk å dekke møbler o.l. i nærheten av peisen p.g.a. slipestøv.

I enkelte tilfeller kan det også være nødvendig å slipe vekk hele eller deler av falsen oppå dekkplaten (se fig.). Dette gjelder begge utgaver av den «gamle» peisen.

5. Ta ut brenselrist og askeskuff samt trekkventilen (dekslet).

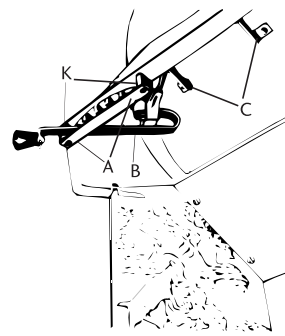


Fig. 1

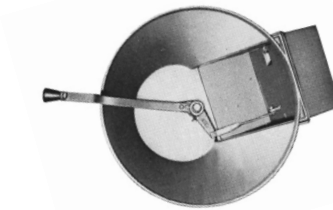
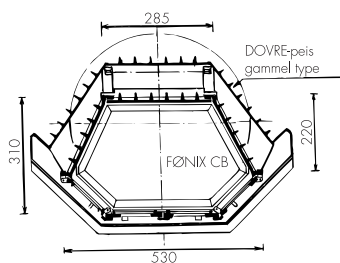
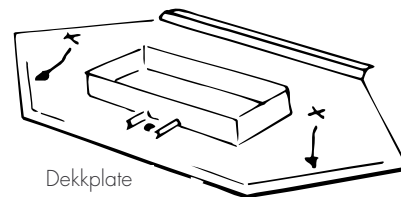
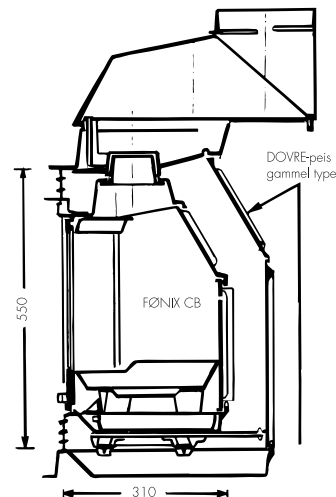


Fig. 2



FØNIX CB ferdig montert.



MONTERING

1. Dekkplaten «tørrmonteres». Passer alt, påføres rikelig med ovnkitt langs kanten på oversiden. I bakkant legges kittet på undersiden (fig. 5). Deretter løftes platen opp og føres inn over knastene for gnistgardinfestet. Platens bakkant skal «henge» oppå bak i røykfanget (fig. 5).
2. Stikk hånden opp gjennom røykhullet i dekkplaten og heng festehaken (den største) på plass som vist i fig. 3. Mens denne holdes på plass med venstre hånd, stikkes skruen opp gjennom hullet i dekkplaten og entres i festehaken. Når skruen strammes, klemmes dekkplaten på plass.
NB! Ikke stram for hardt, kun slik at ovnkittet tyter langs kantene.

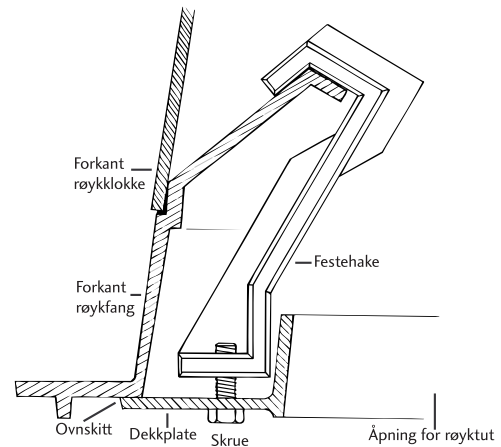


Fig. 3

3. For sikkerhets skyld bør en føre en lommelykt opp i røykhullet og lyse langs dekkplaten. Eventuelle utettheter tettes med ovnkitt.
4. Skru fast et luftgitter på hver side av innsatsen. Disse festes ved hjelp av 4 selvgjengende skruer (Parker-skruer). Varmluftgitteret (3 deler) skrues fast i forkant under peisbunnen. To skruer med mutter og skive på hver del. De korte, ytre gitterne monteres med den skrå enden ytterst.
5. «Skinnegangen», fig. 6 leveres umontert og består av fire deler. Disse skrues sammen med skruer, skiver og muttere. Deretter legges den i askeskuffbasen på den «gamle» peisen. Løft innsatsen og skyv den inn på skinnegangen til den stopper (fig. 6) Løft av dørene og ta ut brenselrist og askeskuff for lettere håndtering.
6. Røyktutens krave (flens) påføres ovnkitt utvendig, deretter føres den gjennom hullet i FØNIX CB og opp i hullet i dekkplaten og festes med to skruer (fig. 7). Bruk de store stoppskivene på boltene.
7. Askeskuff, brenselrist og deksel foran askeskuffen legges på plass.

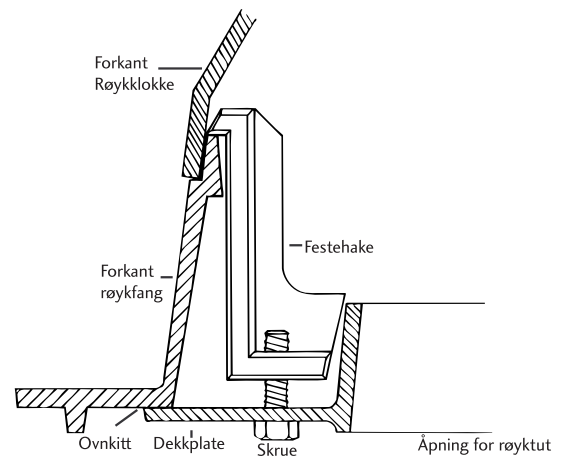


Fig. 4

NB! Enkelte ganger kan det forekomme at det er litt for trangt å få skjøvet FØNIX CB på plass. I slike tilfeller kan de fire labbene på skinnegangen som hviler på askeskuffbasen slipes av ca. 3-4 mm på undersiden (fig. 6).

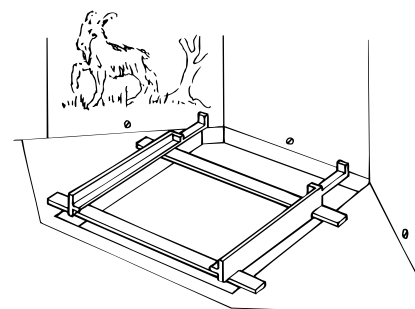


Fig. 6. Skinnegang.

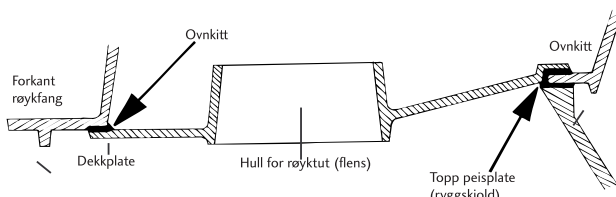


Fig. 5

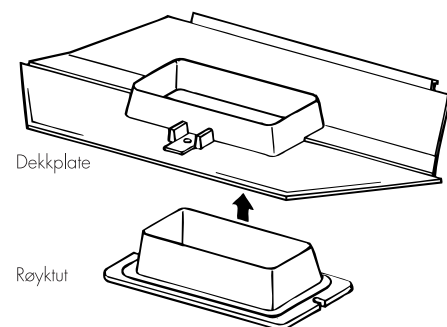


Fig. 7

MONTERING AV FØNIX CB I PEIS MED OVERSTELL ON (SPJELD I RØYKTUTEN) FIG. 2

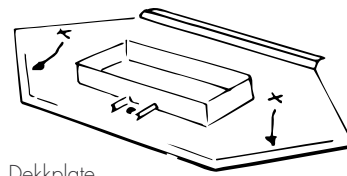
Før monteringen kan begynne, må spjeldet i den «gamle» peisen tas ut. Dette gjøres på følgende måte:

1. Skru løs regulator-armen og fjern denne. Videre demonteres det vridde staget mellom senterboltene og spjeldet.
2. Spjeldet tas ut. På de fleste modeller skjer dette ved at klammerne som holder spjeldet til akselen skrues av. På andre modeller består spjeldakselen av en bolt som skrues ut, og på andre igjen av to runde ståltapper. Disse kuttes enklest ved hjelp av et baufilblad eller en karosserisag.
3. Ta ut brenselrist og akseskuff samt trekkventilen (dekselet).

4. I enkelte tilfeller kan det også være nødvendig å slipe vekk hele eller deler av falsen oppå dekkplaten. Dette gjelder begge utgaver av den «gamle» peisen.

MONTERINGEN

Den videre monteringen blir som anvist på side 5.



Dekkplate

MONTERING AV FØNIX CB I DOVRE-PEIS STOR TYPE FRA 1967 ELLER NYERE

Etter at den «gamle» peisen er klargjort, dvs. etter at askeskuff, rist og spjeld er fjernet og topplaten montert i «taket» av peisen, gjøres følgende:

1. Monteringssettet (FØ-67-ST) som består av 3 hoveddeler settes sammen og plasseres i peisens askeskuffbås som vist i figur 8.
2. Ved hjelp av justermutterne senkes sokkelens toppplate. FØNIX CB løftes opp og skyves inn på denne (ta først av dørene). Kommer FØNIX CB for høyt eller lavt, trekkes den ut igjen og mutterne på topplaten justeres til korrekt høyde.

Stemmer dette, skyves FØNIX CB på plass slik at røykhullet i «take» av denne flukter med (kommer rett under) tilsvarende hull i den topplaten som er innmontert i den gamle peisen.

3. Deretter går man fram etter den originale monteringsanvisningen.
4. Frontplaten foran sokkelen lakeres med THERMOBLACK spraylakk.

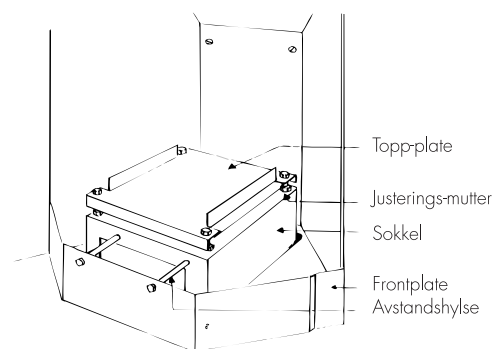


Fig. 8

MONTERING AV FØNIX CB I DOVRE-PEISER; ELDRE MODELLER FØR 1967

Dette er et tillegg som gjelder for montering i eldre modeller som anvist.

Se «Fønix» -nøkkelen på neste side. Der fremgår det hvilke monteringsdeler som skal brukes til gamle DOVRE-peiser.

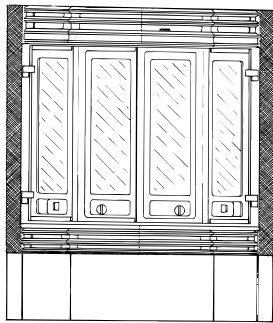
MONTERING AV FØNIX CB I DOVRE-PEISER LITEN TYPE FRA 1952 TIL 1964 (DELHENVISNING TIL FØNIX-NØKKELE)

1. Spjeldarmen demonteres ved å skru ut to festeskruer. Spjeldet ligger løst og er lett å ta ut.
2. Bruk stiv børste eller lignende for å fjerne det løse sotet som er på siden og ryggen på innsatsen. Dette fjernes lett med støvsuger.
3. Topplaten (del 1) tørrmonteres for å se om den passer. Hvis peisen er murt som hjørneløsning, passer den som regel bra. Ofte må en fjerne litt av fugene for å få platen på plass. Hvis peisen er murt som rettveggsløsning, må en kanskje kutte av noe på sidene på platen for å få den til å passe. Åpningen på sidene kan være litt stor og kan da bøyes litt til med f.eks en skiftenøkkel.
4. Når topplaten er tilpasset, monteres den fast. Det bores først i bakveggen med 5 mm bor. Det er viktig av platen er i vater, ellers kan FØNIX CB bli skjev. De to hullene i bakkant gjenges opp med en 6 mm gjengetapp. Så legges det ovnkitt i bakkant og i fronten på platen. Når platen så settes på plass, bør en bruke et lite skrujern eller lignende for å «finne igjen» hullene i bakkant. Disse skrues så helt til.
5. Deretter bores og gjenges hullene i fronten. På sidene brukes pakning og ovnkitt.
6. De 4 boltene skrues på skinnegangen (del 2). (Se side 8). Den siden som mutterne står på er ned. Skinnegangen vattres opp slik at den mellom topplaten og skinnegangen er en lysåpning på ca. 510 mm. Fire av mutterne brukes som kontramuttere.
7. FØNIX CB skyves inn i skinnegangen og skinnegangen justeres og kontramutterne skrues til. Så trekkes FØNIX CB litt ut igjen for å feste de to sideristene. Ellers vil det være litt problem med å montere dem.
8. FØNIX CB skyves så på plass og festes til topplaten ved hjelp av to skruer som skrues i fra oversiden av platen og ned i toppen på FØNIX CB. Røykstuss skrues fast ved hjelp av skiver og muttere.

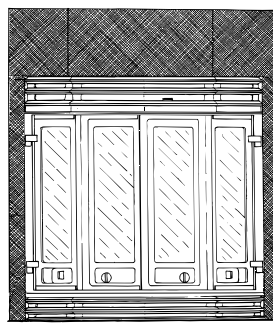
MONTERING AV FØNIX CB I DOVRE-PEISER LITEN TYPE FRA 1964 -1967

Følg samme fremgangsmåte som punkt 1 - 5 ovenfor. Her brukes den skinnegangen som følger med i FØNIX-pakken. Ellers er monteringen den samme.

MONTERING AV FØNIX CB I DOVRE-PEISER STOR TYPE, 70 CM ILEGGSHØYDE



Figur 9: Montering på stativ.



Figur 10: Montering på peisbunn.

MONTERING AV FØNIX CB I DOVRE-PEISER STOR TYPE FRA 1952 TIL 1964

(Delhenvisning til Fønix-nøkkel)

Fig. 9: Montert på stativ: Her brukes stativ (sokkel) 150 mm (del 2, 3 og 4) (fig 8) i peisbunn for å justere opp FØNIX CB.

Fig 10: Montert på peisbunn: Her settes FØNIX CB på peisbunn på skinnegangen (del 2) med justerbart røykrør (del 13) og rist (del 11) mellom FØNIX CB og topplaten.

MONTERING AV FØNIX CB I DOVRE-PEISER STOR TYPE FRA 1964 TIL 1967

Her kan også begge alternativ benyttes. Forskjellen er at montert som fig 9 brukes 200 mm stativ (FØ-67-ST) og montert som fig. 10 brukes skinnegangen som leveres med FØNIX CB.

«FØNIX-NØKSEL»

Peisplatemotiv	«Bukkene Bruse»			
	Før 1952	1952- 1964	1964- 1967	Etter 1967
Kjennetegn	680	680	703	803
Brenselrist nr	Firkantet	Rund	Ingen	Ingen
1 stk Fønix CB	•	•	•	•
Monteringssett nr.1			•	
Monteringssett nr.2		•		
Monteringssett nr.3	•			

Liten modell (55 cm)

Peisplate motiv	Montert på sokkel		Montert på peisbunn		
	«Pål sine høner»				
Kjennetegn	1964-1967	Etter 1967	Før 1952	1952- 1964	1964- 1967
Brenselrist nr	703	803	680	680	703
Askerist	Ingen	Ingen	Firkantet	Rund	Ingen
1 stk Fønix CB	•	•	•	•	•
1 stk FØ-67-ST	•	•			
Monteringssett nr 1	•				•
Monteringssett nr 2				•	
Monteringssett nr 3			•		
Monteringssett nr 4			•	•	•

Stor modell (70 cm)

Les nøye gjennom monteringsanvisningen for DOVRE FØNIX CB. Dette er et tillegg som gjelder for montering i eldre JØTUL-modeller som anvist.

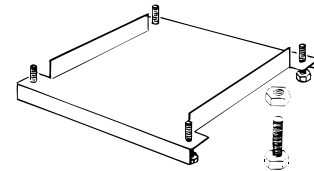
DOVRE FØNIX CB er også godkjent for montering i Jøtul-peiser med parafinbrenner.

ADVARSEL

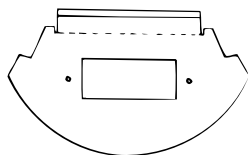
Når brenneren brukes samtidig med DOVRE FØNIX CB må tilførselen av parafin ikke overstige halv brennerstyrke (reguleringsknotten på flotøren skal stå på et lavere nivå enn midt mellom min. og max.)

Skinnegang del 2 påsettes justeringsskruer med kontramuttere (se fig.) Når peisen er riktig montert låses justeringsskruene med mutterne.

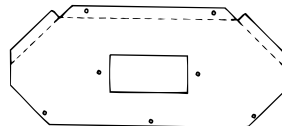
De deler som leveres sammen med DOVRE FØNIX CB og som ikke skal benyttes til monteringen, tas ikke i retur.



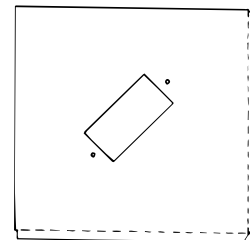
Skinnegang del 2 med justeringsskruer.



Topplate del 8 til peis 10



Topplate del 6 til peis 15

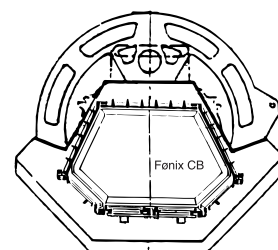
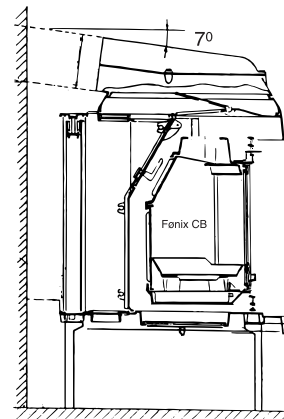


Topplate del 7 til peis 30

MONTERING AV FØNIX CB I JØTUL-PEIS NR. 10

Les nøye gjennom monteringsanvisning til DOVRE FØNIX CB først.

1. Skyvedør og gnistfanger skyves inn bak peisen, eventuelt ta bort håndtak.
2. Dørskinne (og flere deler) i toppen på peisen skrues ned.
3. Spjeldet åpnes og den knekte delen på topplaten (del 8) legges på plass i bakre del av spjeldåpningen. Bruk så de 4 vinklene til å klemme den buede, fremre delen av topplaten opp i toppen på peisen. Vinklene festes i 4 skruer for dørskinnen. Bruk de 4 medfølgende skruene. Bruk pakning (aluminiumsilikat e.l.) for å tette åpningene på begge sidene av topplaten.
4. FØNIX CB settes så inn i peisen på skinnegangen (del 2). Den justeres opp slik at den kan festes til topplaten ved hjelp av to skruer som skrues i fra platen og ned i toppen på FØNIX CB. Røykstuss festes så ved hjelp av muttere og skiver.
5. Rister og dører monteres på FØNIX CB.



DOVRE FØNIX CB montert i Jøtul peis nr. 10

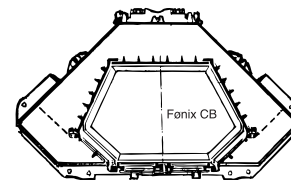
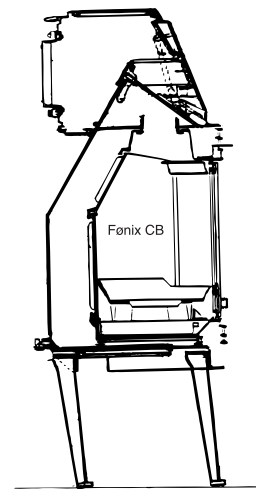
MONTERING AV FØNIX CB I JØTUL-PEIS NR. 15

Les nøye gjennom monteringsanvisning til
DOVRE FØNIX CB først.

1. Spjeldarmen demonteres.
2. Spjeldet og luken i peisryggen fjernes. Spjeldet kan låses ved å skru til overføringsleddet.
3. Den nye topplaten (del 6) tørrmonteres for å se at den passer. Skru eventuelt ut de to skruene som stikker ned i fronten på innsatsen.
4. Topplaten monteres ved først å bore og gjenge i bakkant av innsatsen, 5 mm bor og 6 mm gjengetapp. Det er viktig at platen ligger i vater. Bruk ovnskitt på de tre sidene som er knekket ned. For å «finne igjen» hullene i ryggen på innsatsen, brukes et lite skrujern eller lignende. Platen skrues så fast. Deretter bores de tre hullene i fronten. Her brukes pakning og eventuelt ovnskitt. Skruene i midten skrues ikke helt til. Den skal skrues til slik at platen blir slett i fremkant.
5. FØNIX CB skyves inn i skinnegangen (del 2) og festes til topplaten (del 6) ved hjelp av to skruer som skrues i fra platen og ned i toppen av FØNIX CB. Røyktuten festes så ved hjelp av muttere og skiver.
6. Ekstra brede siderister (del 9) og dører monteres på FØNIX CB.
7. FØNIX CB er nå klar til bruk.

Når ovennevnte montering er foretatt er det følgende avstander mellom ny og gammel peis:

- Mellom ny rygg og gammel peis: 110 mm
- Mellom nytt bakre hjørne og gammel peis: 45 mm
- Mellom nytt fremre hjørne og gammel peis: 120 mm
- Fra topp (brennsted) fyrst til peisbunn gammel peis: 110 mm



DOVRE FØNIX CB montert i Jøtul-peis nr. 15

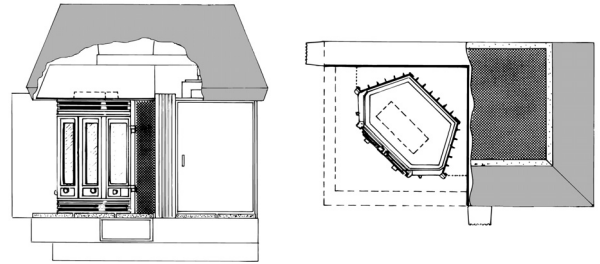
MONTERING AV FØNIX CB IJØTUL-PEIS NR. 30

Les nøye gjennom monteringsanvisning til
DOVRE FØNIX CB først.

1. Hetten løftes av peisen.
2. Peisbunnen forsterkes. Enten ved: A) Legge ned en skiferhelle i stedet for ildfast stein, eller B) ved å støtte opp under peisbunnen med teglstein e.l. En kommer til peisbunnen ved å fjerne «gryten» som askebøtten har stått nedi (den kan hugges løs ved meisling).
3. De 5 karosseriskruene i røykkassen løsnes slik at topplaten (del 7) kan tres inn under røykkassen. Topplaten klemmes på plass når karosseriskruene skrues i. Topplaten festes ved hjelp av 4 karosseriskruer i fronten. Husk ovnkitt.
4. Justerbar skinnegang (del 2) plasseres i peisbunnen.
5. FØNIX CB skyves på plass og festes til topplaten ved hjelp av to skruer som skrues i fra platen og ned i toppen på FØNIX CB. Røykstussen festes så ved hjelp av muttere og skiver.

6. Dører og rister monteres på FØNIX CB.

7. Din nye peis er ferdig til bruk.



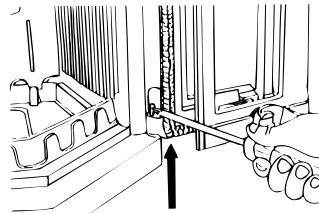
DOVRE FØNIX CB montert i Jøtul peis nr. 30

ULIKE OVNSFUNKSJONER

BETJENING AV DØRENE

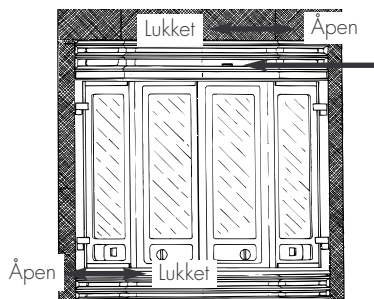


Dørene åpnes/lukkes ved å sette kaldhåndtaket i sporene til låsemekanismen på døren. Vri opp for å låse dørene i lukket stilling - og ned for å åpne.



Dersom dørene skal tas av innsatsen, må pinnebolten som sitter nederst på ytre dørblad tas ut. Dette gjøres enkelt ved å løfte bolten opp med en skrutrekker.

TREKKREGULERING



Trekke-ventil.
ToppTREKK (luftspyling glass) over døren.

Opptenningsventil nede på døren

RÅD OM PERFEKT FYRING

DOVRE-ildstedet skal skape hygge der det er plassert. For å få full glede av produktet, kan det være godt å vite litt om hvordan et ildsted fungerer.

1. En peis forbruker luft når peisen fyres med døren(e) åpen. Derfor er det viktig med god lufttilførsel til rommet peisen er plassert i.
2. Hvis skorsteinen har dårlig trekk eller er kald når du tenner opp, vil det hjelpe bra å brenne noen sammenkrøllede avissider opp mot hvelvplaten i ildstedet. Du får da varmet opp luften i skorsteinen hurtig med det resultat at oppdriften (trekken) øker raskere.

NB! Ingen ildsteder leveres med trekk! Ildstedets motor er skorsteinen.

3. Bruk tørr ved i ca. 40 cm lengde, eller etter brennkammerets størrelse. Det er meget viktig at veden er tørr. Tørr ved vil si lagret i min. ett år, eller inneha en fuktighet på ca. 20%.
Er veden rå, brukes en stor del av varmen til å fordampe fuktigheten (vannet) i veden. Dessuten blir sot- og tjæreavsetningen stor i både ildsted og skorstein, luftforurensningen øker og skorsteinsbrann kan oppstå. Tørr ved krever mindre lufttilførsel og avgir langt mindre røykgass enn rå ved.
Tjæreavsetningen på dørglasset øker ved bruk av fuktig ved. For å få en indikasjon på om veden som benyttes er noenlunde tørr skal det bli en hul lyd når to vedskier bankes mot hverandre.

NB! Bruk av rå ved gir dårlig fyringsøkonomi. Varmeenergien som veden avgir går til å fordampe vannet istedenfor å gi varme til rommet.

SKORSTEINSTREKK

Skorsteinstrekk til ildstedet bør ligge mellom 1,2 og 2,3 mmVS.

Ildstedet avgir mindre og mindre varme etter som skorsteinstrekken øker utover de 2.3 mmVS.

OPPTENNING OG FYRING

Bruk papir og småved til opptenning og legg på grovere ved etter hvert som bålet «tar seg opp» og skorsteinen blir varm. Hold døren(e) litt åpne til det brenner godt. Deretter lukkes døren(e) med trekkventilene åpne.

Betjening av trekkregulering se side 11. Bruk trekkventilene til å regulere varmeeffekten. Trekkventilen (opptenningstrekk) under døren tilfører den nødvendige undertrekken ved opptenning, denne ventilen bør stenges etter ca. 10 - 15 min. (avhengig av trekkforhold), eller når det er normal god fyr i ovnen.

Når trekkventilen under døren er stengt reguleres trekkventilen over døren til ønsket innstilling (varmeeffekt).

Trekken over døren sørger for luftspyling nedover glassene. Samtidig blander denne luften seg med røykgassen og gir lufttilskudd til forbrenningen.

Lufttilførselen for etterbrenning (sekundærbrenningen) kommer inn i underkant bak i peisinnstansen og ut i ryggplaten i brennkammeret. Tilførselen av luft til etterforbrenningen kan ikke reguleres.

Trekken i skorsteinen varierer fra sted til sted, derfor er det viktig å bruke litt tid på å bli kjent med din nye peis-innsats vedrørende trekkregulering.

Har du en peis med åpent spjeld eller åpne dører i etasjen under – på samme skorsteinsløp – kan det være vanskelig å få god trekk i den andre peisen. Får du trekkproblemer som skyldes naboens peis – spør vedkommende om å holde spjeld/dør lukket når den ikke er i bruk.

NB! Bruk alltid ved med god kvalitet og du får en peis-innsats med lengre levetid. Ved fyring i peis er det meget viktig at veden er tørr, lagringstid bør være min. 1 år.

SLUKKING AV PEISEN

La peisbålet «dø ut» av seg selv. For å unngå at skorsteinen «suger varme» fra rommet, bør dørene lukkes før peisen forlates. Dette gir også sikkerhet mot gnistsprut og bedre fyringsøkonomi.

VEDLIKEHOLD

Etter en tids fyring (avhengig av fyringsmåten) vil enkelte deler muligens trenge utskifting. Dette gjelder først og fremst dørpakning og ildfast stein (Skamolx).

Dørpakninger må ikke strekkes under monteringen. Din DOVRE forhandler har slike deler.

LAKKEN

Dersom lakken blir misfarget, kan denne enkelt etterbehandles med DOVRE Thermoblack ovnslakk. Lakken leveres på sprayboks eller på boks for påføring med pensel.

GLASSDØRER

Glassene bør tørkes av etter hver gangs bruk. Fjern sot på glasset: Fukt et avisblad eller tørkeblad med vann, dypp det våte papiret i asken og tørk av soten på glasset. Tørk deretter over med en klut eller et blad.

FEIING

Peisinsats og røykrør bør pga. sotbelegg på ildrommets og røykrørets indre overflater ha en årlig rengjøring. Sotbelegget isolerer og peisen får dårligere varmeeffekt (1 til 2 mm sotbelegg utgjør ca. 60 til 80 °C på overflatetemperaturen). Ta ut de ildfaste steinene som står i peisinsatsens brennkammer og start rengjøringen. Bruk en røykrørsbørste eller lag selv en tull med filler surret til en ståltråd, og fei røykrøret. Soten dyttes innover i røykgangen slik at den faller i skorsteinløpet. For rengjøring av sideveggene kan det benyttes en stålborste eller en sparkelspade. Sett deretter inn delene i motsatt rekkefølge. Rengjøring bør utføres før fyringssesongen starter.

**For å få full glede av din DOVRE peis må den være:
Montert riktig – Fyrt riktig – Feid og vedlikeholdt**

SIKKERHETSREGLER

Da bruk av alle ildsteder medfører en viss fare, bør man være oppmerksom på følgende:

Bruk av ildsted krever riktig frisklufttilgang til rommet der produktet er plassert. Dersom huset er for tett, bør rommet utstyres med ekstra frisklufttilførsel gjennom ventiler. Unngå bruk av avtrekksvifte i et rom med ildsted.

Advarsel! Mangel på frisklufttilgang kan skape undertrykk og vil trekke giftige røykgasser inn i rommet. Dette kan lede til tretthet, kvalme og uvelhet, og er meget farlig.

1. Gnistfanger skal benyttes når det fyres med åpen dør(er).
2. Påse at møbler og annet brennbart materiale er plassert med en avstand på min. 100 cm fra peisåpningen.
3. Vær ekstra forsiktig ved tømning av aske. Selv om asken virker kald, kan den inneholde glør. Asken bør oppbevares 3-4 dager i en brannsikker beholder med lokk (ute), eller tømmes på et forsvarlig sted.
4. Ilden eller asken i ildstedet må aldri slukkes med vann e.l. da dette kan forårsake sprekkdannelse i godset.
5. **NB! Det er ikke tillatt å bruke noen form for tennvæsker til opptenning i ditt ildsted. Bruk av alle typer tennvæske kan medføre eksplosjon i ildsted og skorstein, og i verste fall medføre husbrann.**

GARANTI



Utover Kjøpslovens vanlige bestemmelser gir DOVRE a.s følgende garanti:

På alle støpegodsdelene gis 10 (ti) års garanti mot material- og/eller produksjonsfeil. Alle slike deler som under vanlig bruk måtte gå i stykker eller få funksjonsfeil, vil bli erstattet uten omkostninger for kjøper.

VARIGHET OG IKRAFTTREDEN

Denne garantien gjelder 10 år fra og med kjøpsdato.

GARANTIEIEN DEKKER IKKE

- Arbeids- og eventuelt andre omkostninger som måtte påløpe ved utskifting av garantileveranser med mindre dette er avtalt med DOVRE a.s på forhånd.
- Defekter oppstått p.g.a. feil eller ulovlig installasjon eller montering, f.eks. manglende luftgjennomgang eller -tilførsel, bruk av uegnet brensel o.l.
- Brenselrister og indre brennplater av Skamolx nedbrytes p.g.a. vanlig slitasje. Slike deler anses å være forbruksvarer. Det samme gjelder glass og dørpakninger.

KRAV OM ERSTATNING

Melding om skade og innlevering av deler for erstatning skal skje til forhandler/selger uten ugrunnet opphold. Kvittering med kjøpsdato må alltid forevises.

Produsenten kan, om han finner det nødvendig, forlange at deler eller hele produktet leveres forhandleren for viderebefordring til produsenten for kontroll og eventuell reparasjon.

Detaljert informasjon vedr. garantibestemmelser ligger på vår nettside:

www.dovrepeisen.no

KONTROLLSKJEMA

DET ER MONTERT ET ILDSTED:

av type DOVRE FØNIX CB

på eiendommen til:

Adresse:

Postadresse:

G.nr.: Br.nr.: Telefon:

FØLGENDE BLE KONTROLLERT UNDER INSTALLASJONEN:

KONTROLLPUNKTER

	JA	NEI
Er ildstedet montert etter monteringsanvisning?	<input type="checkbox"/>	<input type="checkbox"/>
Kontrollert avstand til brannmur?	<input type="checkbox"/>	<input type="checkbox"/>
Kontrollert avstand til brennbart materiale?	<input type="checkbox"/>	<input type="checkbox"/>
Kontrollert avstand til tak?	<input type="checkbox"/>	<input type="checkbox"/>
Er det plate under og foran ildstedet?	<input type="checkbox"/>	<input type="checkbox"/>
Tåler gulvet vekten av ildsted?	<input type="checkbox"/>	<input type="checkbox"/>
Er det feiemuligheter?	<input type="checkbox"/>	<input type="checkbox"/>
Er ildstedet sikret tilstrekkelig tilførsel av forbrenningsluft?	<input type="checkbox"/>	<input type="checkbox"/>
Er røykrøret montert i skorsteinen etter skorsteinsprodusentens anvisninger?	<input type="checkbox"/>	<input type="checkbox"/>
Er skorsteinen egnet for tilkobling av det aktuelle ildstedet?	<input type="checkbox"/>	<input type="checkbox"/>
Har skorsteinen passende dimensjon?	<input type="checkbox"/>	<input type="checkbox"/>
Er skorsteinen kontrollert?	<input type="checkbox"/>	<input type="checkbox"/>
Finnes monteringsanvisningen på byggeplass?	<input type="checkbox"/>	<input type="checkbox"/>

INSTALLERT:

.....
Sted Dato Eiers og evt. installatørs signatur

KONTROLL-ERKLÆRING

Installasjonen er kontrollert ved hjelp av:

	JA	NEI
Utfyllt sjekklister	<input type="checkbox"/>	<input type="checkbox"/>
Visuell kontroll	<input type="checkbox"/>	<input type="checkbox"/>
Røykpatron	<input type="checkbox"/>	<input type="checkbox"/>
Videokamera	<input type="checkbox"/>	<input type="checkbox"/>

Annet:

INSTALLASJONEN ER KONTROLLERT OG FUNNET I ORDEN:

.....
Sted Dato Kontrollør

NB! DET ER ET MYNDIGHETSKRAV AT KONTROLLERERKLÆRING FINNES, OG AT EIER SKAL MELDE FRA TIL KOMMUNEN (FEIERVESEN) NÅR DET HAR VÆRT INSTALLERT NYTT ILDSTED ELLER FORETATT ANDRE VESENTLIGE ENDRINGER VED FYRINGSANLEGGET. SØRG FOR AT DETTE SKJEMA BLIR UTFYLT, OG TA GODT VARE PÅ DETTE SAMMEN MED MONTERINGS- OG BRUKSANVISNINGEN. DETTE ER ET VERDIPAPIR FOR BOLIGEN.

KOPI AV DENNE SIDEN SENDES TIL FEIERVESENET I DIN KOMMUNE FOR REGISTRERING.